

PW 210 C - Gehäuse

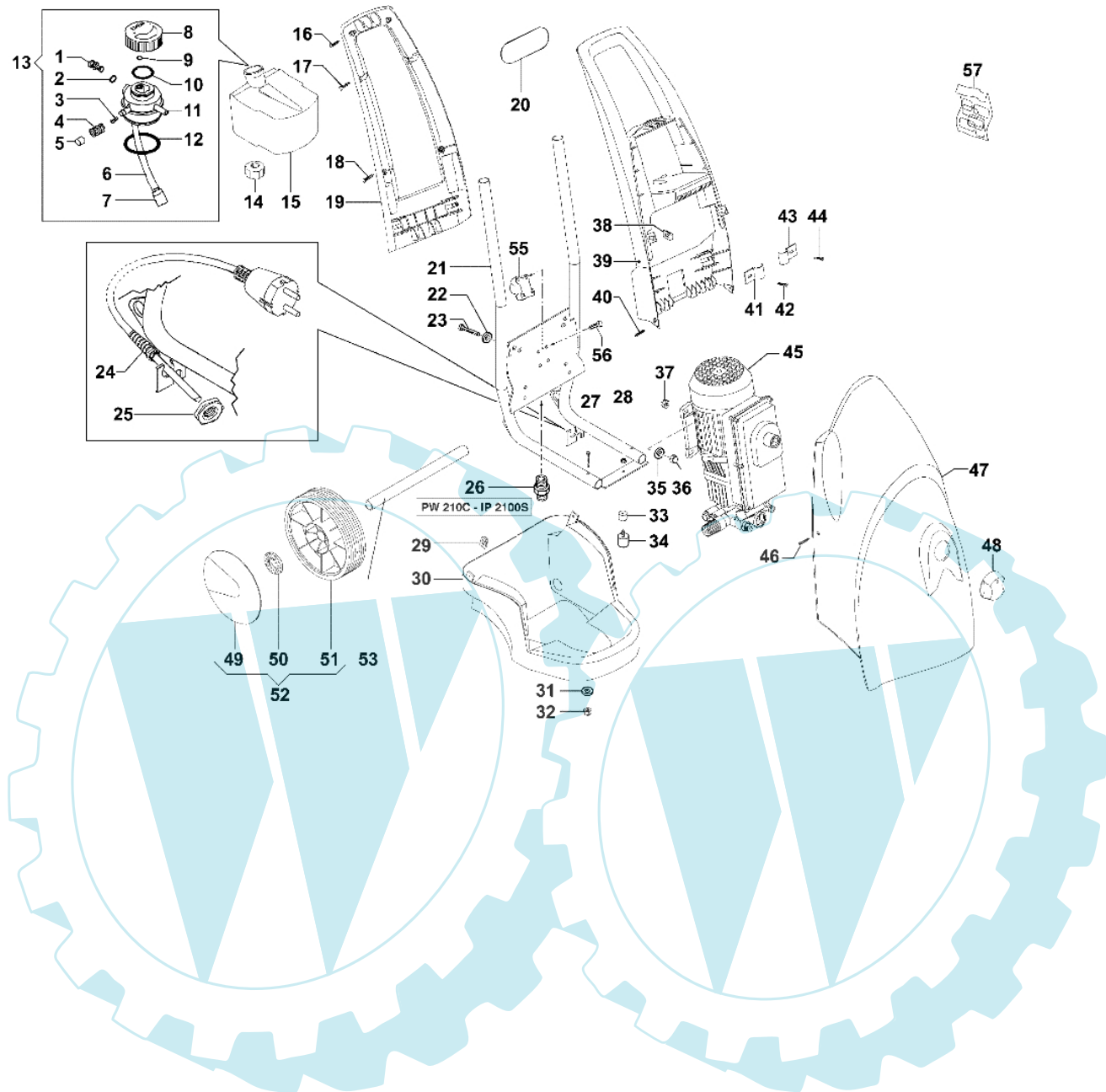


Bild Nr.	Anz.	Teilenummer	Beschreibung	Technische Nachricht
1	1	CH32020261	Stopfen	
2	1	CH12100417	O-ring	
3	1	CH36000101	Ventil	
4	1	CH18020209	Feder	
5	1	CH32000081	Stopfen	
6	1	CH32080828	Rohr	
7	1	CH10020109	Filter	
8	1	CH18170061	Stopfen	
9	1	CH12100014	O-ring	
10	1	CH12100203	O-ring	
11	1	CH32000079	Stopfen	
12	1	CH12100200	O-ring	
13	1	CH33120007	Stopfen	
14	1	CH12270037	Zwinge	
15	1	CH30290016	Tank	
16	2	CH36230028	Schraube	
17	2	CH36230029	Schraube	
18	2	CH36230029	Schraube	
19	1	CH14110027	Handgriff	
20	1	CH12100216	O-ring	
21	1	CH32060284	Rahmen	
22	4	CH28110016	Scheibe	
23	4	CH36070018	Schraube	
24	1	CH24340027	Kabeldurchführung	
25	1	CH12270028	Zwinge	
26	1	CH20000007	Nippel	
27	2	CH36230017	Schraube	
28	1	CH06040011	Mutter	
29	2	CH24030087	Platte	
30	1	CH04790104	Set unt. verklei	
31	2	CH28110092	Scheibe	
32	2	CH06040046	Mutter	
33	1	CH06010225	Distanzstück	
34	1	CH30020567	Halter	
35	4	CH28110016	Scheibe	
36	4	CH06040039	Mutter	
37	4	CH06000063	Mutter	
38	3	CH24030085	Platte	
39	1	CH04790102	Verkleidung	
40	2	CH36230021	Schraube	
41	2	CH30020554	Halter	
42	2	CH36230021	Schraube	
43	2	CH30020556	Halter	
44	2	CH36230021	Schraube	
45	1	CH73010265	Motorpumpe	
46	3	CH36200003	Schraube	
47	1	CH04790106	Verkleidung	
48	1	CH18170062	Griff	
49	2	CH04020293	Raddeckel	
50	2	CH00090260	Ring	
51	2	CH28100049	Rad	
52	2	CH28100069	Rad-bausatz	
53	1	CH00170011	Räderachse	
55	1	CH28033382	Halter	
56	4	CH36070015	Schraube	
57	1	CH3229513400	Etichettenkit	

PW 210 C - Motor 1

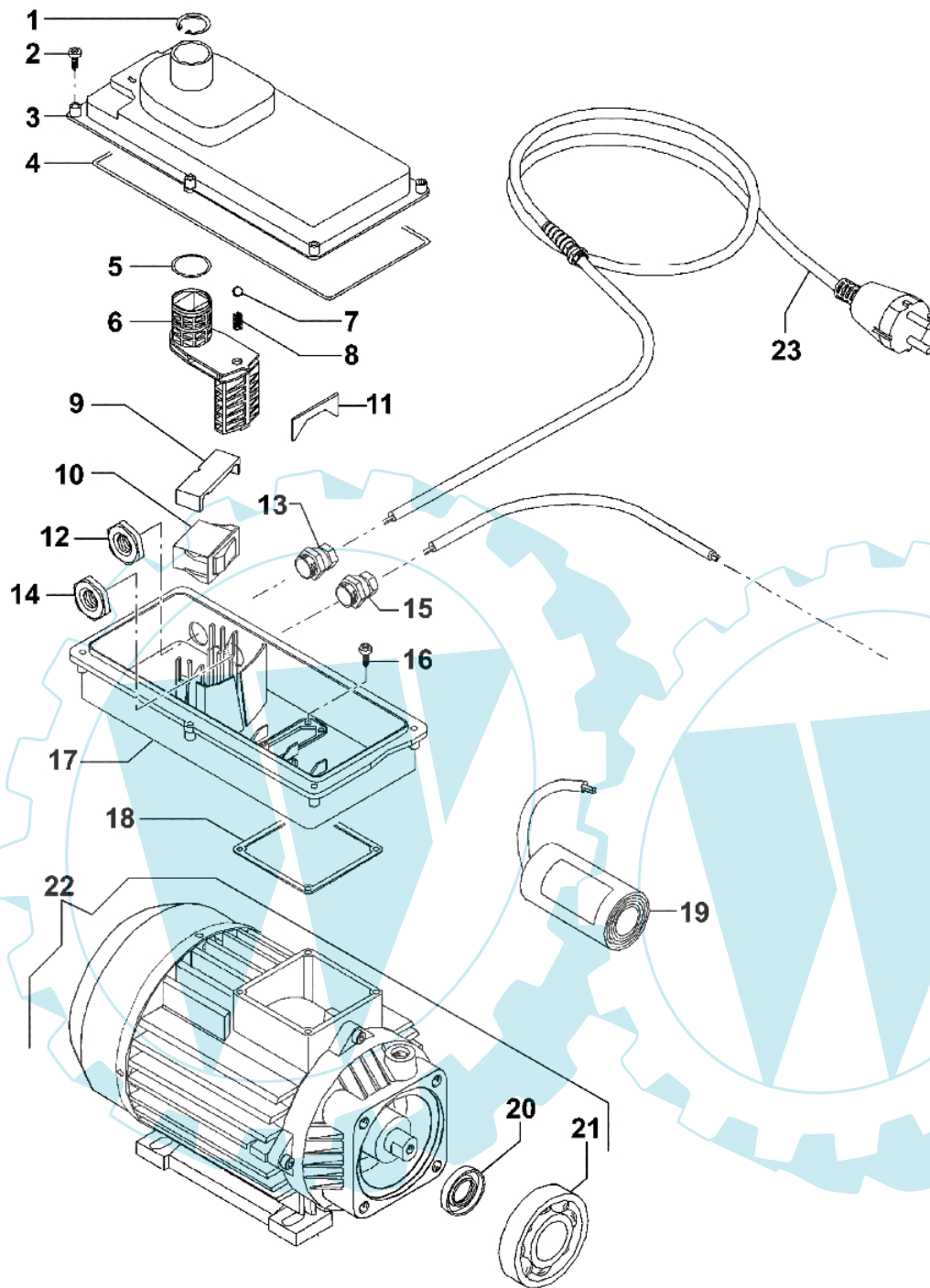
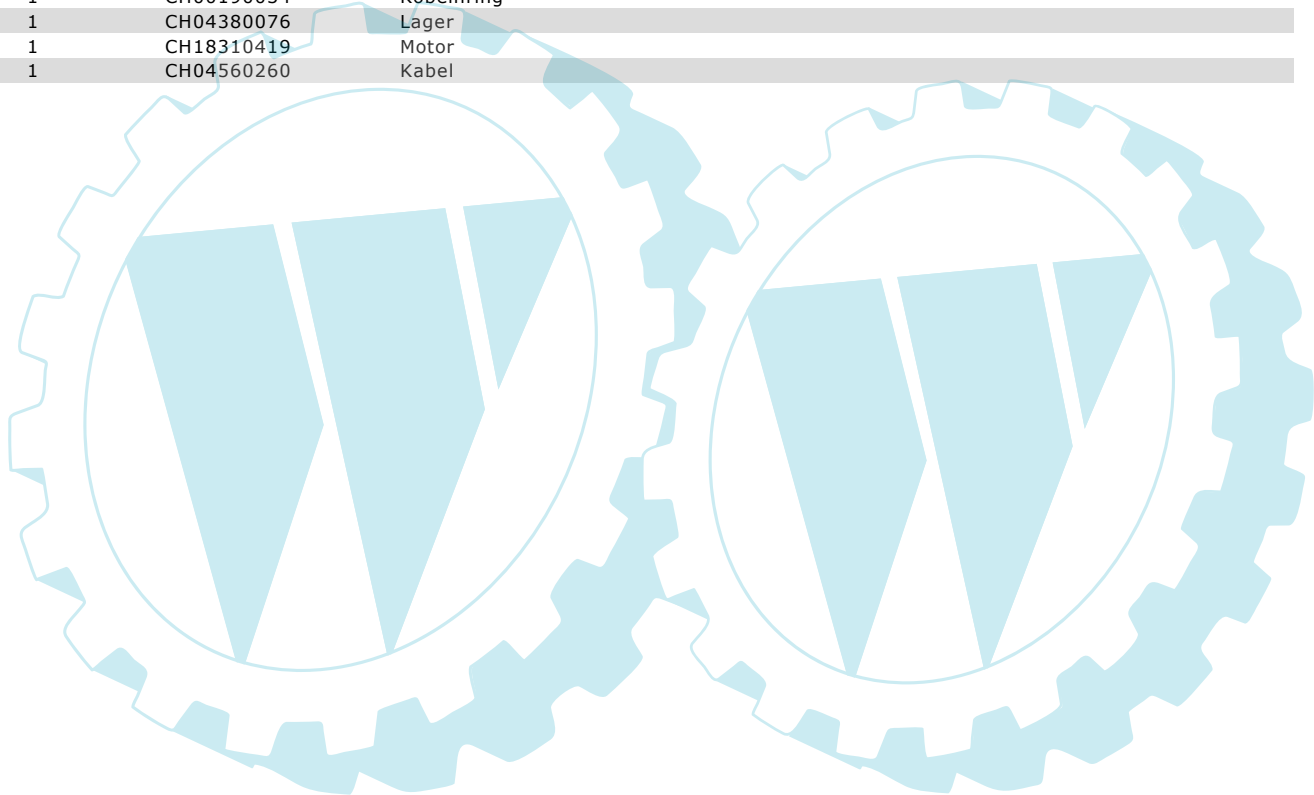


Bild Nr.	Anz.	Teilenummer	Beschreibung	Technische Nachricht
1	1	CH00090263	Ring	
2	6	CH36050096	Schraube	
3	1	CH04020245	Deckel	
4	1	CH12010143	Dichtung	
5	1	CH12100394	O-ring	
6	1	CH16000079	Hebel	
7	1	CH30030007	Kugel	
8	1	CH18020195	Feder	
9	1	CH04180044	Sicherung	
10	1	CH14100061	Schalter	
11	1	CH06010292	Distanzstück	
12	1	CH12270027	Zwinge	
13	1	CH24340036	Buchse	
14	1	CH12270028	Zwinge	
15	1	CH24340036	Buchse	
16	4	CH36250046	Schraube	
17	1	CH30010149	Klemmenkasten	
18	1	CH12010127	Dichtung	
19	1	CH04340010	Kondensier	
20	1	CH00190034	Kobelring	
21	1	CH04380076	Lager	
22	1	CH18310419	Motor	
23	1	CH04560260	Kabel	



PW 210 C - Motor 2

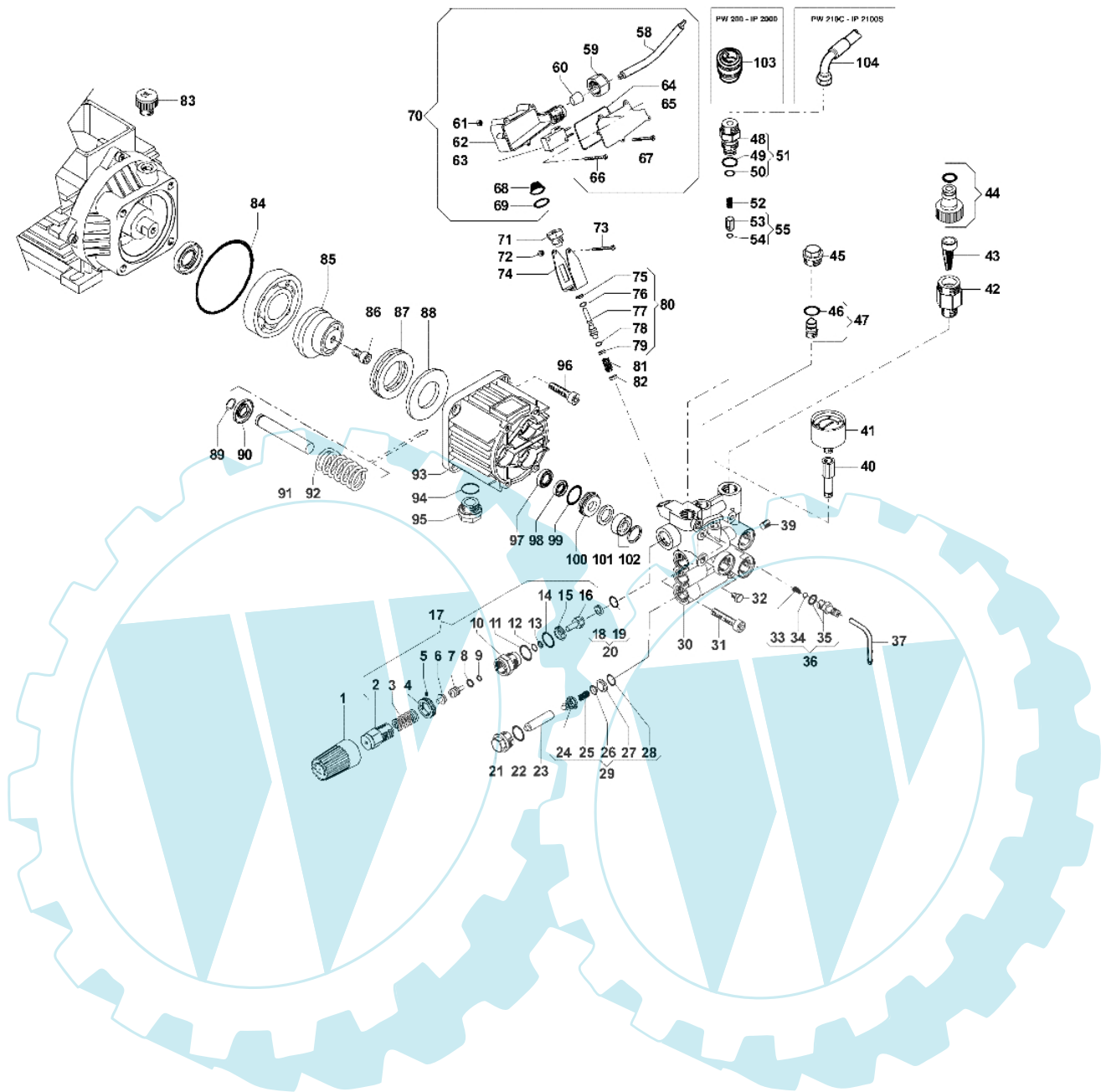
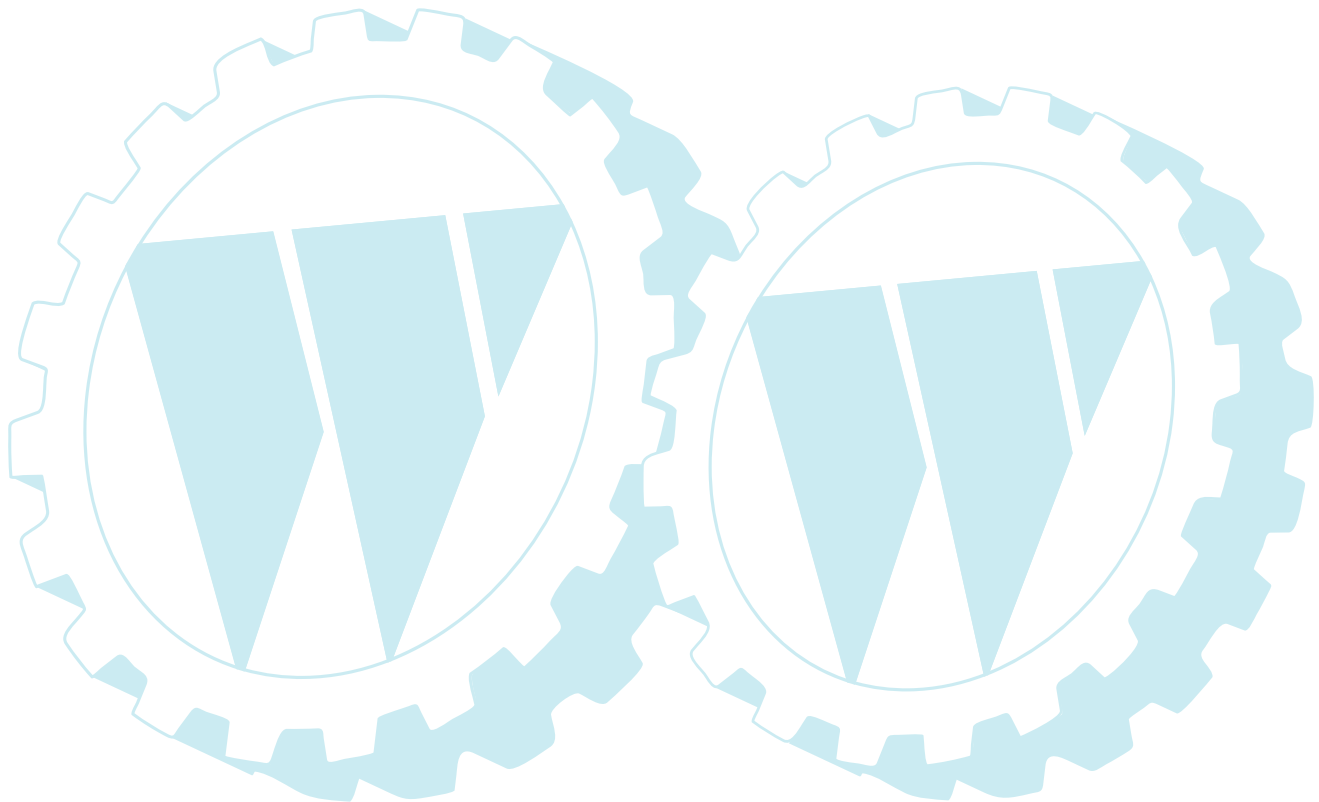


Bild Nr.	Anz.	Teilenummer	Beschreibung	Technische Nachricht
1	1	CH18170064	Griff	
2	1	CH02040043	Buchse	
3	1	CH18020181	Feder	
4	1	CH12270022	Zwinge	
5	1	CH36220030	Schraube	
6	1	CH00090207	Distanzstück	
7	1	CH24090077	Kolben	
8	1	CH12100406	O-ring	
9	1	CH00090206	Distanzstück	
10	1	CH02040045	Buchse	
11	1	CH12100407	O-ring	
12	1	CH12100405	O-ring	
13	1	CH00090205	Ring	
14	1	CH12100404	O-ring	
15	1	CH00090204	Ring	
16	1	CH30020508	Halter	
17	1	CH12150273	Ventil	
18	1	CH30090122	Sitz	
19	1	CH12100403	O-ring	
20	1	CH30090013	Ventil	
21	6	CH32020236	Stopfen	
22	6	CH12100151	O-ring	
23	2	CH06010273	Distanzstück	
24	6	CH12050033	Nadelkafig	
25	6	CH18020192	Feder	
26	6	CH36040028	Ventil	
27	6	CH30090129	Sitz	
28	6	CH12100049	O-ring	
29	6	CH12200045	Ventil	
30	1	CH32180329	Gehäuse	
31	4	CH36090156	Schraube	
32	1	CH32020018	Stopfen	
33	1	CH18020180	Feder	
34	1	CH30030026	Kugel	
35	1	CH28030424	Anschluss	
36	1	CH28030435	Anschlussstück	
37	1	CH32080829	Rohr	
39	1	CH32000017	Stopfen	
40	1	CH20000104	Nippel	
41	1	CH18160104	Manometer	
42	1	CH20000105	Nippel	
43	1	CH10020137	Luft filter	
44	1	CH28030325	Anschluss	
45	1	CH32000007	Stopfen	
46	1	CH12100041	O-ring	
47	1	CH06080030	Baus. easy-start	
48	1	CH34100317	Injektor	
49	1	CH12100049	O-ring	
50	1	CH12100040	O-ring	
51	1	CH34100320	Injektor-bausatz	
52	1	CH18020197	Feder	
53	1	CH24090086	Kolben	
54	1	CH12100460	O-ring	
55	1	CH24090091	Set kolb rü.schl	
58	1	CH04560264	Kabel	
59	1	CH12000056	Flügelmutter	
60	1	CH12010137	Dichtung	
61	2	CH06040077	Mutter	
62	1	CH30010133	Gehäuse	
63	1	CH18250009	Schalter	
64	1	CH12010136	O-ring	
65	1	CH04020200	Deckel	
66	2	CH36230025	Schraube	
67	3	CH36250048	Schraube	
68	1	CH00090229	Ring	
69	1	CH24160112	Schultz	
70	1	CH31030007	Bausatz not-aus	
71	1	CH36050105	Schraube	
72	1	CH06040077	Mutter	
73	1	CH36230025	Schraube	
74	1	CH24030086	Bride	
75	1	CH00090202	Ring	
76	1	CH12100146	O-ring	
77	1	CH00150181	Stange	
78	1	CH00090110	Ring	
79	1	CH12100055	O-ring	

80	1	CH01110001	Gestänge not-aus
81	1	CH18020221	Feder
82	1	CH28120081	Scheibe
83	1	CH32000071	Stopfen
84	1	CH12100429	O-ring
85	1	CH00010417	Welle
86	1	CH36090005	Schraube
87	1	CH04360016	Lager
88	1	CH28160025	Scheibe
89	3	CH00090220	Ring
90	3	CH00090221	Ring
91	3	CH24090089	Kolben
92	3	CH18020153	Feder
93	1	CH04030135	Pumpengehäuse
94	1	CH12100048	O-ring
95	1	CH32010019	Warnlicht
96	4	CH36090005	Schraube
97	3	CH00190103	Kobelring
98	3	CH12410057	Dichtung
99	3	CH12100356	O-ring
100	3	CH00090219	Ring
101	3	CH00090230	Ring
102	3	CH12410055	Dichtung
103	1	CH14070045	Kupplungswelle
104	1	CH32080931	Rohr



PW 210 C - Schlauchwickler

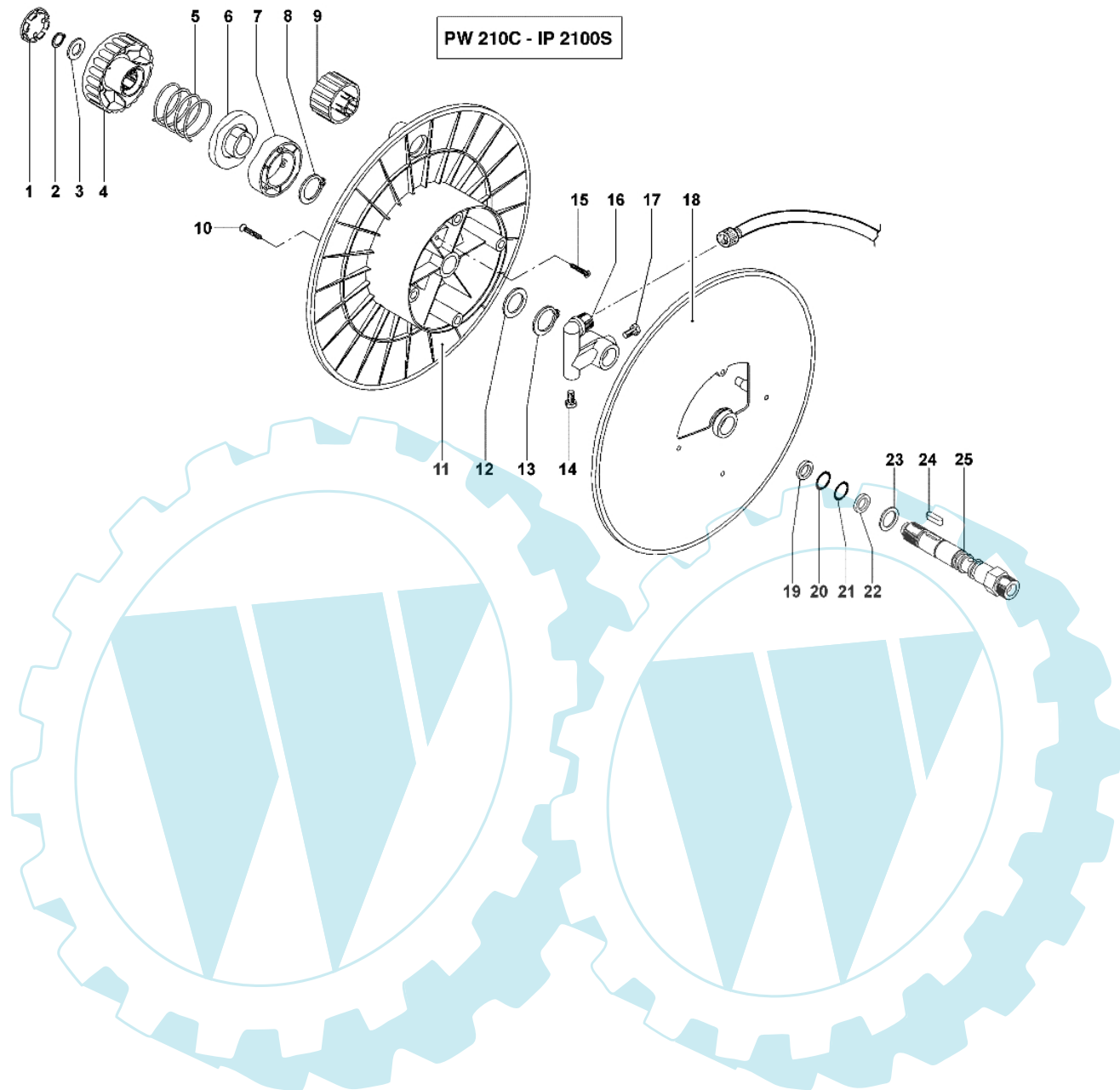
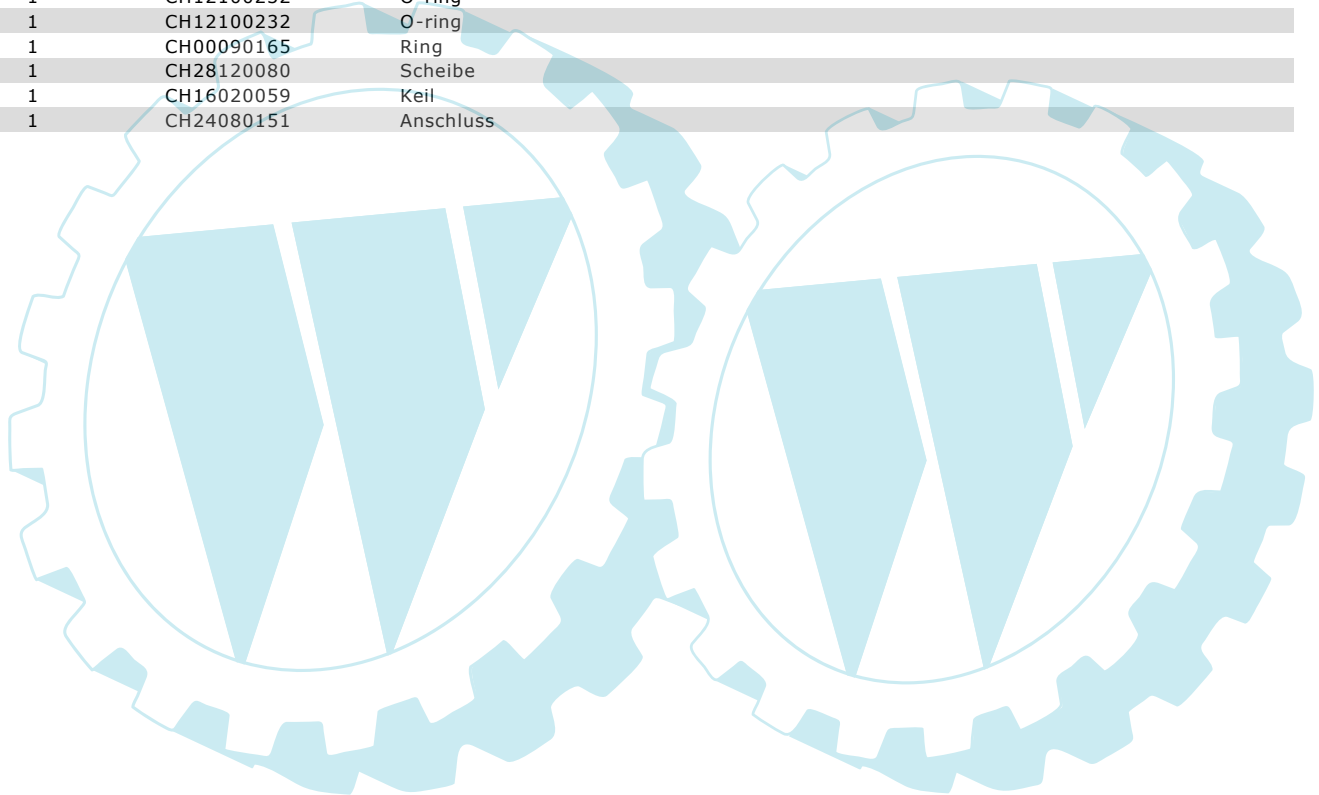


Bild Nr.	Anz.	Teilenummer	Beschreibung	Technische Nachricht
1	1	CH32020270	Stopfen	
2	1	CH30190038	Seegerring	
3	1	CH28110015	Scheibe	
4	1	CH36060014	Sicherung	
5	1	CH18020211	Feder	
6	1	CH04680002	Nocken	
7	1	CH04680001	Nocken	
8	1	CH30190037	Seegerring	
9	1	CH24310007	Knopf	
10	4	CH36230015	Schraube	
11	1	CH06020052	Schneidblatt	
12	1	CH28120080	Scheibe	
13	1	CH30190037	Seegerring	
14	1	CH32020018	Stopfen	
15	3	CH36230019	Schraube	
16	1	CH28030480	Anschluss	
17	1	CH32020018	Stopfen	
18	1	CH06020051	Schneidblatt	
19	1	CH00090165	Ring	
20	1	CH12100232	O-ring	
21	1	CH12100232	O-ring	
22	1	CH00090165	Ring	
23	1	CH28120080	Scheibe	
24	1	CH16020059	Keil	
25	1	CH24080151	Anschluss	



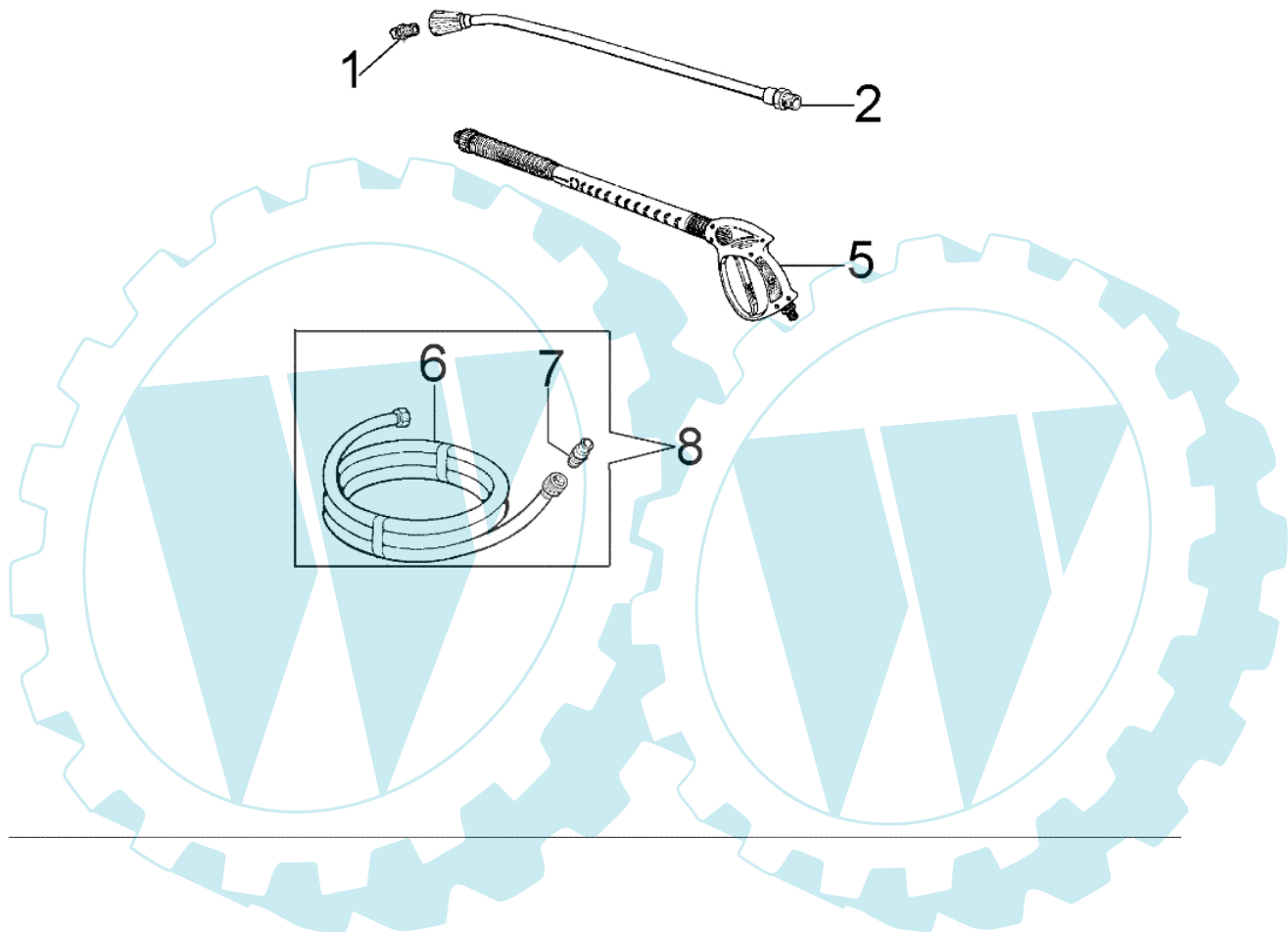


Bild Nr.	Anz.	Teilenummer	Beschreibung	Technische Nachricht
1	1	CH34000228	Duse	
2	1	CH33010673	Geknickte lanze	
5	1	CH24100088	Pistole	
6	1	CH32080900	Rohr	
7	1	CH14070042	Verbindung	
8	1	CH32080971	Set gummischlauch	

